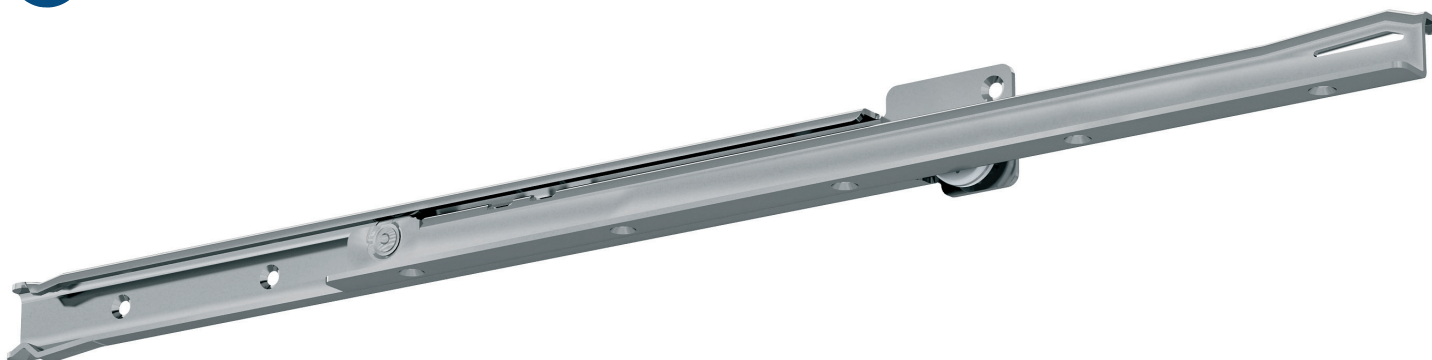


FR 2051 SCC

AUSZUGSART:	seitenstabiler Teilauszug
MONTAGE:	aufliegende Schubkastenmontage

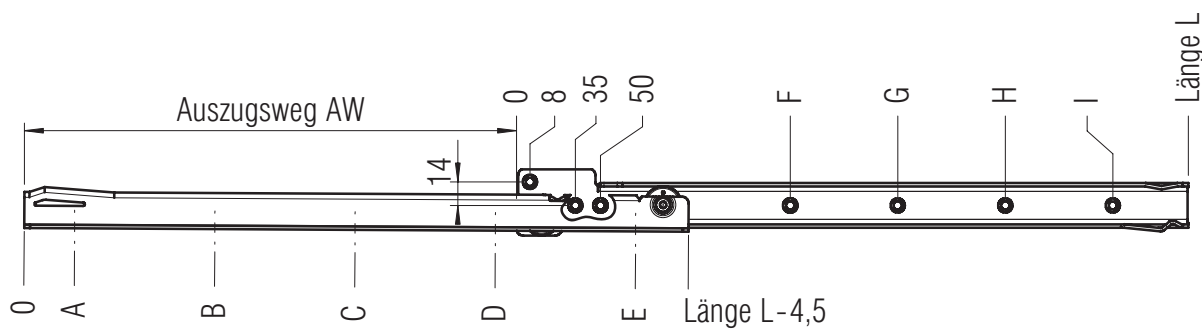
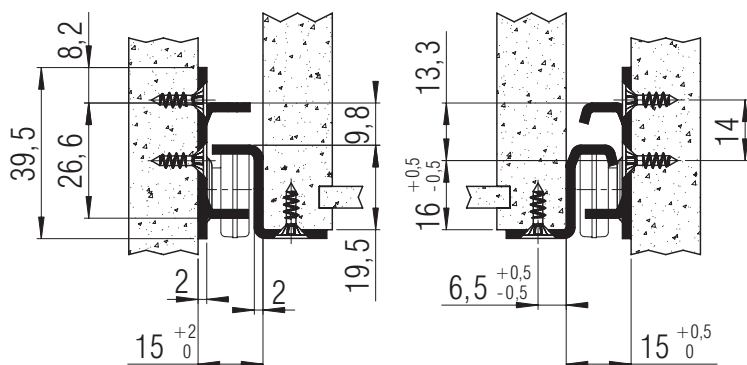
EINBAUBREITE:	15 mm
TRAGKRAFT:	dyn. bis 40 kg (Chromstahlkugellager) dyn. bis 50 kg (Leiselaufrollen)



WERKSTOFF:	Edelstahl
-------------------	-----------

BESTÜCKUNG:	kunststoffummantelte Chromstahlkugellager oder Variante mit Leiselaufrollen
--------------------	---

SPEZIFIKATIONEN:
<ul style="list-style-type: none"> ▶ Korpus- und Ladenprofil mit Anschraubbohrungen ▶ Seitenstabilität durch speziell ausgebildete Profile ▶ einseitig zwangsgeführt (rechts) ▶ Rückanschlag ▶ Selbsteinlauf
<ul style="list-style-type: none"> ① passend zu Teleskopvollauszug FR 6010 SCC ① auf Anfrage auch in hitzebeständiger Ausführung (-40° C bis +210° C) lieferbar.



Anschraubbohrungen für 3,5 mm Spax-Schraube

L mm	AW mm	A mm	B mm	C mm	D mm	E mm	F mm	G mm	H mm	I mm	Gewicht pro Paar (kg)	Bestellnr. CS-Kugellager	Bestellnr. Leiselaufrollen
400	294	28	156	348			163	355			1,13	▶ 1086	▶ 1510
450	344	28	156	348			163	355			1,27	▶ 1087	▶ 1511
500	394	28	156	348	444		163	355	451		1,41	▶ 1088	▶ 1512
550	424	28	156	348	476		163	355	483		1,54	▶ 1089	▶ 1513
600	474	28	156	348	540		195	355	547		1,68	▶ 1090	▶ 1514
650	524	28	156	348	540		163	355	547		1,82	▶ 1091	▶ 1515
700	574	28	156	380	540	664	163	355	547	643	1,95	▶ 1092	▶ 1516
750	624	28	156	348	572	714	163	355	547	643	2,09	▶ 1093	▶ 1517

Verpackungseinheit: 10 Garnituren im Karton

▶ prompt lieferbar