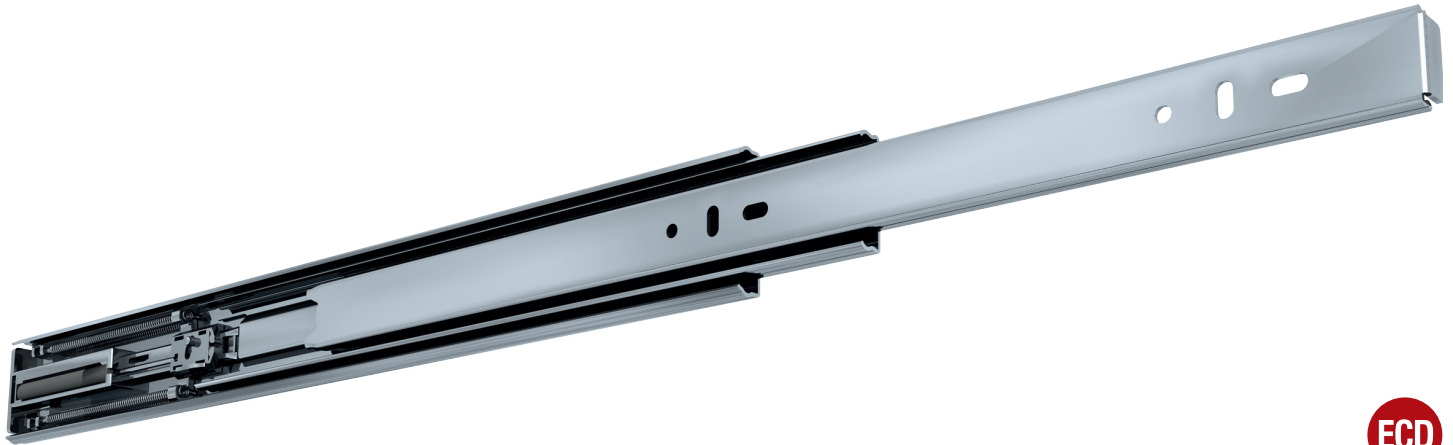


FR 5001 ECD

AUSZUGSART:	Teleskopvollauszug - Kugelkäfigführung
MONTAGE:	seitliche Schubkastenmontage

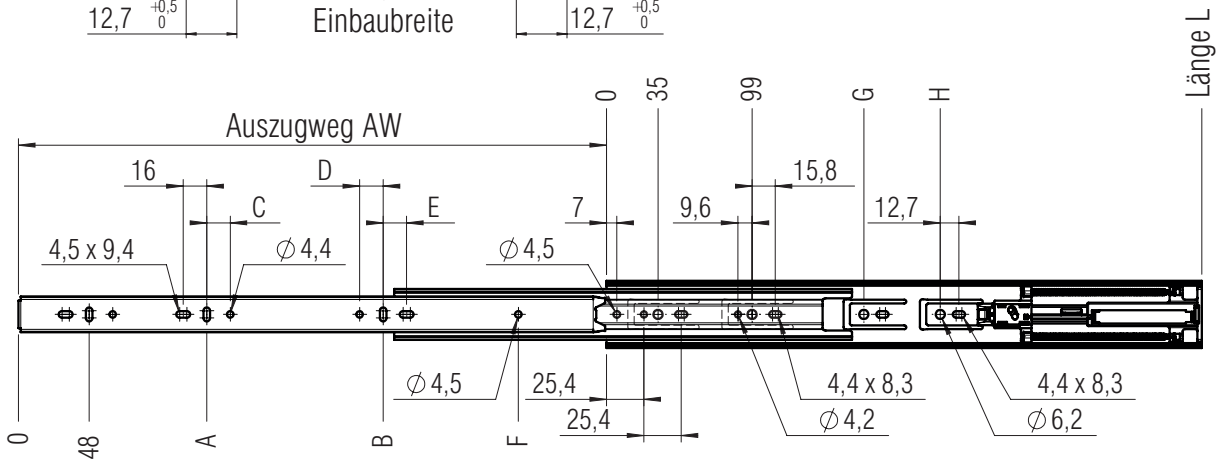
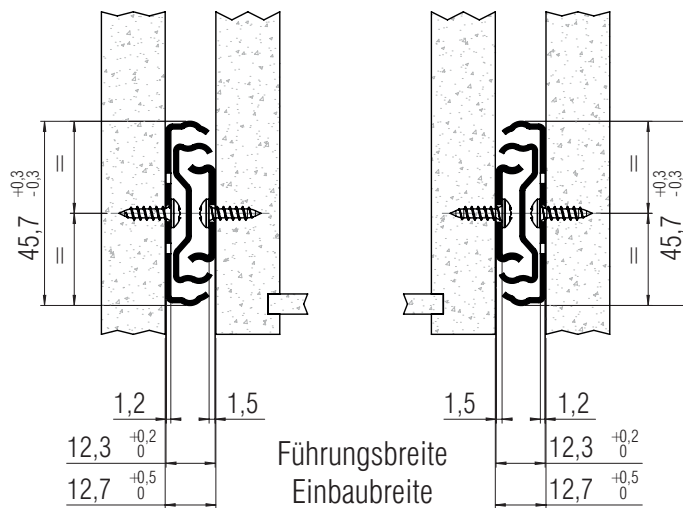
EINBAUBREITE:	13 mm
TRAGKRAFT:	dynamisch bis 40 kg



WERKSTOFF:	Stahl, glanzverzinkt
-------------------	----------------------

BESTÜCKUNG:	Kugelbestückung
--------------------	-----------------

SPEZIFIKATIONEN:
▶ Universal Lochbild im 32er Raster
▶ Aushängen der Schublade durch Herunterdrücken des Trennhebels in der Schubladenschiene
▶ Rückhaltesitz hält die Schublade sicher in geschlossener Position
▶ Toleranzausgleichende Montagelaschen
▶ ECD Einzug-Dämpfungssystem (ECD) integriert



Anschraubbohrungen für 3,5 mm Spax-Schraube

L mm	AW mm	A mm	B mm	C mm	D mm	E mm	F mm	G mm	H mm	Gewicht (kg)	Bestellnr. verzinkt
355	350	176						163		1,05	▶ 5062
405	400	208		16				195		1,20	▶ 5063
450	450	208		16			336	259		1,35	▶ 5064
500	500	240	368	16	16	16		291		1,52	▶ 5065
550	550	272	432	16	16			259	355	1,66	▶ 5066
600	600	304	464	16	16	16		259	387	1,76	▶ 5067
650	650	304	496	16	16	16		259	451	1,96	▶ 5068
700	700	336	560	16	16	16		259	483	2,12	▶ 5069

Verpackungseinheit: 10 Garnituren im Karton

▶ prompt lieferbar