

# FR 786 SCC ECD

<b>AUSZUGSART:</b>	Differentialvollauszug
<b>MONTAGE:</b>	aufliegende Schubkastenmontage

<b>EINBAUBREITE:</b>	18 mm
<b>TRAGKRAFT:</b>	dynamisch bis 60 kg (Vollauszug) dynamisch bis 48 kg (Überauszug)

NSF

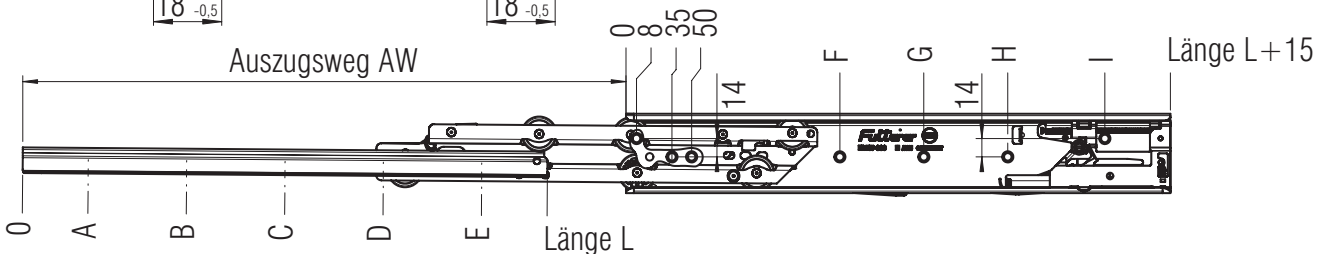
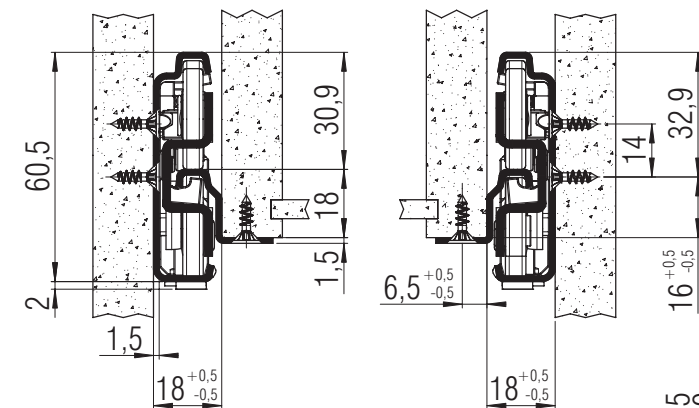


ECD

<b>WERKSTOFF:</b>	Edelstahl
-------------------	-----------

<b>BESTÜCKUNG:</b>	Massiv-Kunststoffrollen (Delrin*)
--------------------	-----------------------------------

<b>SPEZIFIKATIONEN &amp; HINWEISE:</b>
▶ Korpus- und Ladenprofil mit Anschraubbohrungen
▶ hohe Seitenstabilität durch speziell geformtes Mittelprofil (Materialstärke 2 mm) und Führungsrollen
▶ optimale Laufeigenschaften und Laufruhe durch integrierte Differentialwirkung
▶ integrierte Aushängesicherung in der Mittelschiene
▶ beidseitig zwangsgeführt
🔊 <b>Einzug-Dämpfungssystem (ECD)</b> integriert
① passend zu Teilauszug FR 1052 SCC
① auf Wunsch mit 60 mm Überauszug lieferbar!



Anschraubbohrungen für 3,5 mm Spax-Schraube

L	AW	AW	A	B	C	D	E	F	G	H	I	Gewicht	Bestellnr.	Bestellnr.
mm	Vollauszug	Überauszug	mm	mm	mm	mm	mm	mm	mm	mm	mm	pro Paar (kg)	Vollauszug	Überauszug
335	320	395	28	156	316			163			300	*	*	*
350	335	410	28	156	316			163			315	*	▶ 8222	*
385	370	445	28	156	348			163			350	*	*	*
400	385	460	28	156	380			163			365	*	▶ 8224	*
435	420	495	28	156	316	412		163	323		400	*	*	*
450	435	510	28	156	316	412		163	355		415	*	▶ 8226	*
485	470	545	28	156	348	444		163	355		450	*	*	*
500	485	560	28	156	348	476		163	355		465	*	▶ 8228	*
535	520	595	28	156	348	508		163	355		500	*	*	*
550	535	610	28	156	348	508		163	355		515	*	▶ 8230	▶ 8250
585	570	645	28	156	348	540		195	355		550	*	*	*
600	585	660	28	156	348	572		195	355		565	*	▶ 8232	▶ 8254
635	620	695	28	156	348	604		163	355	547	600	*	*	*
650	635	710	28	156	348	604		163	355	547	615	*	▶ 8234	*
685	670	745	28	156	348	540	668	163	355	547	650	*	*	*
700	685	760	28	156	348	540	668	163	355	547	665	*	▶ 8236	*
735	720	795	28	156	348	572	700	163	355	547	700	*	*	*
750	735	810	28	156	348	572	732	163	355	547	715	*	*	*

Verpackungseinheit: auf Anfrage

▶ prompt lieferbar \* auf Anfrage

Fulterer

\*DuPont (TM) Delrin®