

FR 791 SCC

AUSZUGSART:	Differentialvollauszug
MONTAGE:	aufliegende Schubkastenmontage

EINBAUBREITE:	18 mm
TRAGKRAFT:	dynamisch bis 68 kg (Vollauszug) dynamisch bis 53 kg (Überauszug)

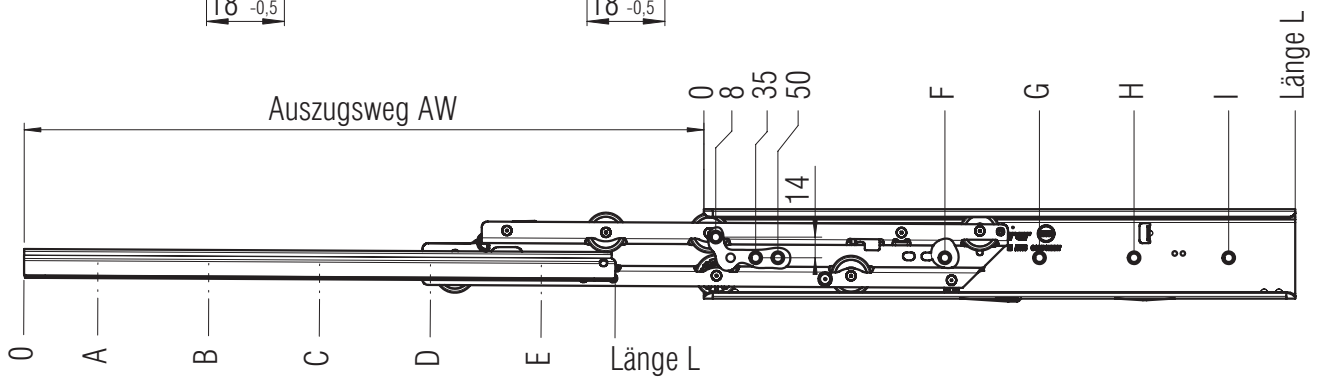
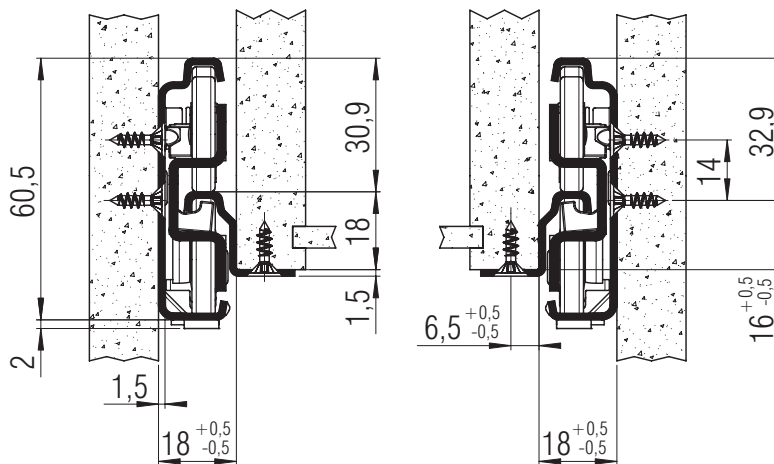
NSF



WERKSTOFF:	Edelstahl
-------------------	-----------

BESTÜCKUNG:	Massiv-Kunststoffrollen (Delrin*)
--------------------	-----------------------------------

SPEZIFIKATIONEN & HINWEISE:
<ul style="list-style-type: none"> ▶ Korpus- und Ladenprofil mit Anschraubbohrungen ▶ hohe Seitenstabilität durch speziell geformtes Mittelprofil (Materialstärke 2 mm) und Führungsrollen ▶ optimale Laufeigenschaften und Laufruhe durch integrierte Differentialwirkung ▶ integrierte Aushängesicherung in der Mittelschiene ▶ beidseitig zwangsgeführt ▶ gedämpfte Anschläge, mit Selbsteinlauf <hr/> <p>① passend zu Teilauszug FR 1052 SCC</p> <hr/> <p>① Auf Wunsch mit 60 mm Überauszug lieferbar!</p> <p>① auf Anfrage auch in warmfester Ausführung bis max. 110° C erhältlich – Tragkraft 50 kg (Vollauszug), 40 kg (Überauszug)</p>



Anschraubbohrungen für 3,5 mm Spax-Schraube

L	AW	AW	A	B	C	D	E	F	G	H	I	Gewicht	Bestellnr.	Bestellnr.
mm	Vollauszug	Überauszug	mm	mm	mm	mm	mm	mm	mm	mm	mm	pro Paar (kg)	Vollauszug	Überauszug
350	335	410	28	156	316			163	291			*	*	*
400	385	460	28	156	380			163	355			2,06	▶ 7941	*
450	435	510	28	156	316	412		163	355			2,31	▶ 7942	*
500	485	560	28	156	348	476		163	355	451		2,56	▶ 7943	*
550	535	610	28	156	348	508		163	355	483		2,82	▶ 7944	▶ 81413
600	585	660	28	156	348	572		195	355	547		3,07	▶ 7945	*
650	635	710	28	156	348	604		163	355	547		3,33	▶ 7946	*
700	685	760	28	156	348	540	668	163	355	547	643	3,58	▶ 7947	*
750	735	810	28	156	348	572	732	163	355	547	643	*	*	*

Verpackungseinheit: 5 Garnituren im Karton

▶ prompt lieferbar * auf Anfrage

Fulterer

*DuPont (TM) Delrin®