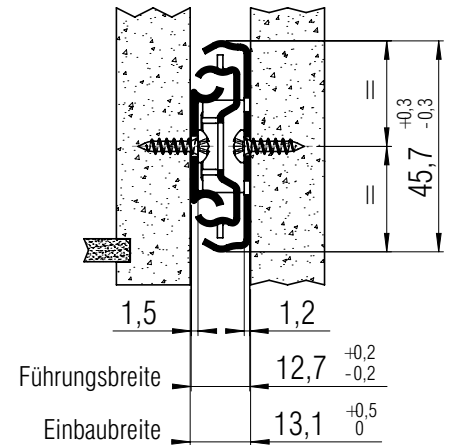


FR 5002 CNS

AUSZUGSART:	Teleskopvollauszug - Kugelkäfigführung
MONTAGE:	seitliche Schubkastenmontage

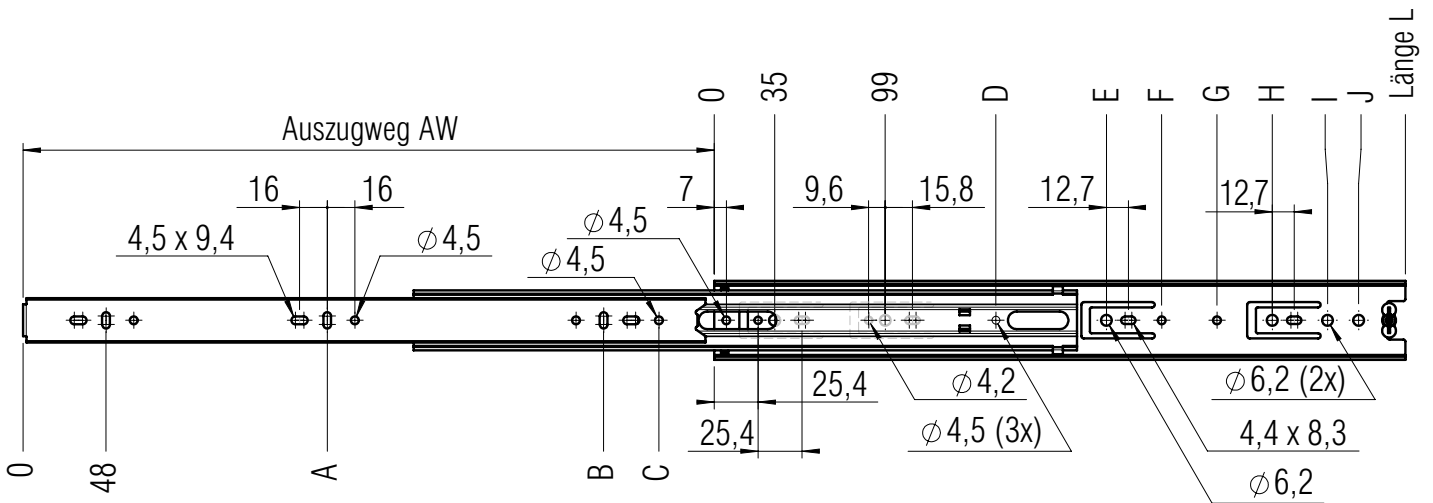
EINBAUBREITE:	13,1 mm
TRAGKRAFT:	dynamisch bis 45 kg



WERKSTOFF:	Chromnickelstahl (1.4301)
-------------------	---------------------------

BESTÜCKUNG:	Kugelbestückung
--------------------	-----------------

- SPEZIFIKATIONEN:**
- ▶ Universal Lochbild
 - ▶ Aushängen der Schublade durch Herunterdrücken des Trennhebels in der Schubladenschiene
 - ▶ Rückhaltesitz hält die Schublade sicher in geschlossener Position
 - ▶ Toleranzausgleichende Montagelaschen



Anschraubbohrungen für 3,5 mm Spax-Schraube

L mm	AW mm	A mm	B mm	C mm	D mm	E mm	F mm	G mm	H mm	I mm	J mm	Gewicht pro Paar (kg)	Bestellnr. CNS
250	250		208			195	230					*	*
300	300		240	272	163	227	259	279				*	*
350	350	144	304		163	259	317	331				*	*
400	400	176	336	368	163	259		317	355		380	1,2	▶ 5113
450	450	208	400	319	163	259		317	387		430	1,3	▶ 5114
500	500	240	464	345	163	259		317	451		480	1,5	▶ 5115
550	550	272	496	371	163	259	317	387	483	515	530	1,7	▶ 5116
600	600	272	560			259	317	387	515		579	1,8	▶ 5117
650	650	304	592			259	317	387	579		630	*	*
700	700	304	656			259	317	387	611		680	*	*
750	750	304	688			259	317	387	675		730	*	*

Verpackungseinheit: 10 Garnituren im Karton

▶ prompt lieferbar * auf Anfrage