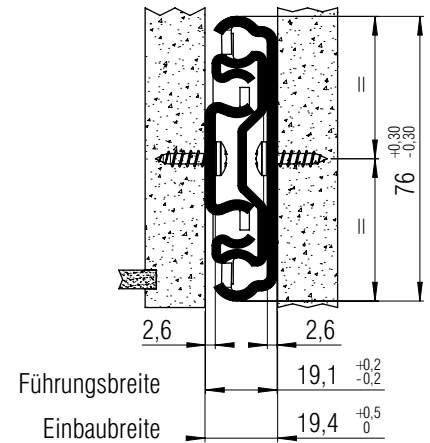


FR 5400 L

AUSZUGSART:	Teleskopvollauszug mit Verriegelung
MONTAGE:	seitliche Schubkastenmontage

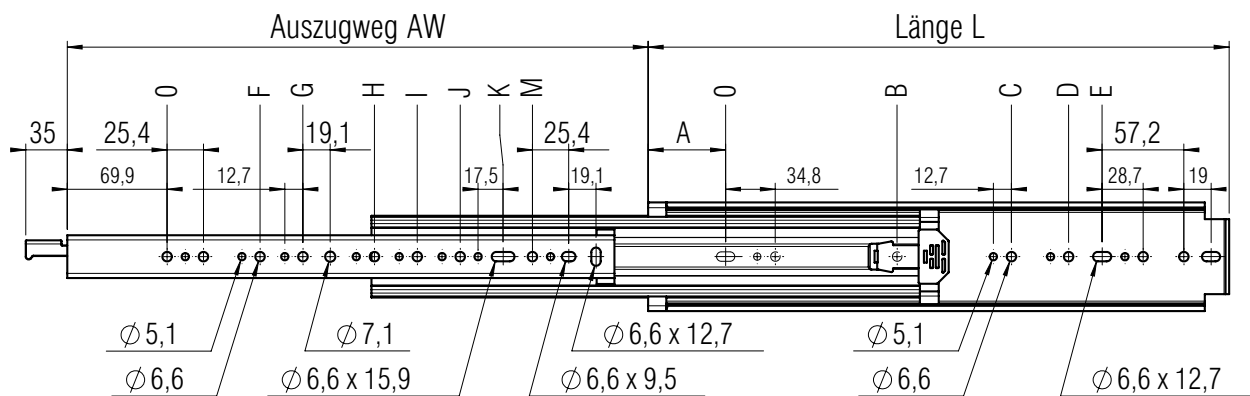
EINBAUBREITE:	19,1 mm
TRAGKRAFT:	dynamisch bis 250 kg



WERKSTOFF:	Stahl, glanzverzinkt
-------------------	----------------------

BESTÜCKUNG:	Kugelbestückung
--------------------	-----------------

- Spezifikationen & Hinweise:**
- ▶ Kugelföhrung mit höchster Tragkraft
 - ▶ mit Verriegelung in geschlossener, sowie ausgezogener Position
 - ▶ Führungen nur paarweise einsetzbar
 - ▶ unzerlegbar



Anschraubbohrungen für M5 und M6 (max. Schraubenkopfdimension D=12,7 und H=4,8)

L	AW	A	B	C	D	E	F	G	H	I	J	K	M	Tragkraft	Gewicht	Bestellnr.
mm	mm	mm	mm	mm	mm	mm	mm	mm	mm	mm	mm	mm	mm	(kg)	pro Paar (kg)	Vollauszug
355,6	355,6	54,1				212,6							166,6	130	3,6	▶ 5604
406,4	406,4	54,1				263,4	88,9						217,4	180	4,2	▶ 5605
457,2	457,2	54,1				314,2	88,9						268,2	250	4,7	▶ 5606
508,0	508,0	54,1				365,0	88,9					258,8	319,0	250	5,2	▶ 5607
558,8	558,8	54,1				415,8	88,9	152,4				309,6	369,8	250	5,7	▶ 5608
609,6	609,6	54,1				466,6	88,9	152,4				360,4	420,6	250	6,2	▶ 5609
660,4	660,4	54,1				517,4	88,9	152,4				411,2	471,4	250	6,8	▶ 5610
711,2	711,2	54,1				568,2	88,9	152,4				462,0	522,2	250	7,3	▶ 5611
762,0	762,0	54,1	193,6		460,3	619,0	88,9	152,4				512,8	573,0	230	7,7	▶ 5612
812,8	812,8	54,1	193,6	352,3	511,1	669,8	88,9	152,4				563,6	623,8	230	8,3	▶ 5613
863,6	863,6	54,1	193,6	377,7	561,9	720,6	88,9	152,4	330,2	431,8		614,4	674,6	230	8,8	▶ 5614
914,4	914,4	54,1	193,6	403,1	612,7	771,4	88,9	152,4	330,2	482,6		665,2	725,4	230	9,2	▶ 5615
965,2	965,2	54,1	193,6	428,5	663,5	822,2	88,9	152,4	330,2	482,6		716,0	776,2	230	9,7	▶ 5616
1016	1016	54,1	193,6	504,7	714,3	873,0	88,9	152,4	330,2			766,8	827,0	230	10,4	▶ 5617
1066,8	1066,8	54,1	193,6	504,7	765,1	923,8	88,9	152,4	330,2			817,6	877,8	200	11,1	▶ 5618
1117,6	1117,6	54,1	193,6	504,7	815,9	974,6	88,9	152,4	330,2			868,4	928,6	200	11,5	▶ 5619
1168,4	1168,4	54,1	193,6	530,1	866,7	1025,4	88,9	152,4	330,2	482,6	787,4	919,2	979,4	200	12,0	▶ 5620
1219,2	1219,2	54,1	193,6	555,5	917,5	1076,2	88,9	152,4	330,2	482,6	787,4	970,0	1030,2	180	12,4	▶ 5621
1270,0	1270,0	54,1	193,6	555,5	917,5	1127,0	88,9	152,4	330,2	482,6	787,4	1020,8	1081,0	180	12,8	▶ 5622
1320,8	1320,8	54,1	193,6	555,5	917,5	1177,8	88,9	152,4	330,2	482,6	787,4	1071,6	1131,8	170	13,3	▶ 5623
1371,6	1371,6	54,1	193,6	555,5	917,5	1228,6	88,9	152,4	330,2	482,6	787,4	1122,4	1182,6	170	13,8	▶ 5624
1422,4	1422,4	54,1	193,6	555,5	917,5	1279,4	88,9	152,4	330,2	482,6	787,4	1173,2	1233,4	150	14,2	▶ 5625
1473,2	1473,2	54,1	193,6	555,5	917,5	1330,2	88,9	152,4	330,2	482,6	787,4	1224,0	1284,2	150	14,7	▶ 5626
1524,0	1524,0	54,1	193,6	555,5	917,5	1381,0	88,9	152,4	330,2	482,6	1092,4	1274,8	1335,0	150	15,5	▶ 5627

Verpackungseinheit: bis 609,6 mm 4 Garnituren im Karton, ab 660,4 mm 2 Garnituren im Karton, ab 914,4 mm 1 Garnitur im Karton ▶ prompt lieferbar

*Langloch an Position A wird zu normalem Loch Ø6,6

**Loch an Position L entfällt