

## Produktdatenblatt

# VS TOP Hang 64

### Details



- 6401: Traglast bis zu 130 kg pro Oberschrank nach DIN EN 15939
- 6402: Traglast bis zu 184 kg pro Oberschrank nach DIN EN 15939
- Tragarm gekröpft
- Inkl. werkzeugloser Abhebesicherung
- Verdeckte Montage unabhängig vom Schrankoberboden
- Bei Einsatz 6402 zusätzliche Befestigung am Oberboden möglich
- Für Aufhängeschiene von VS und Wandhaken geeignet
- Lastverteilung auf 3 Montagezapfen und Spanplattenschrauben
- Geringer Freiraumbedarf von nur 16 mm hinter der Rückwand
- Einbau mit Montageautomaten möglich
- Mit Abweiser für sichere Schienenaufhängung
- Abdeckkappen für Rückwand in zwei Farben

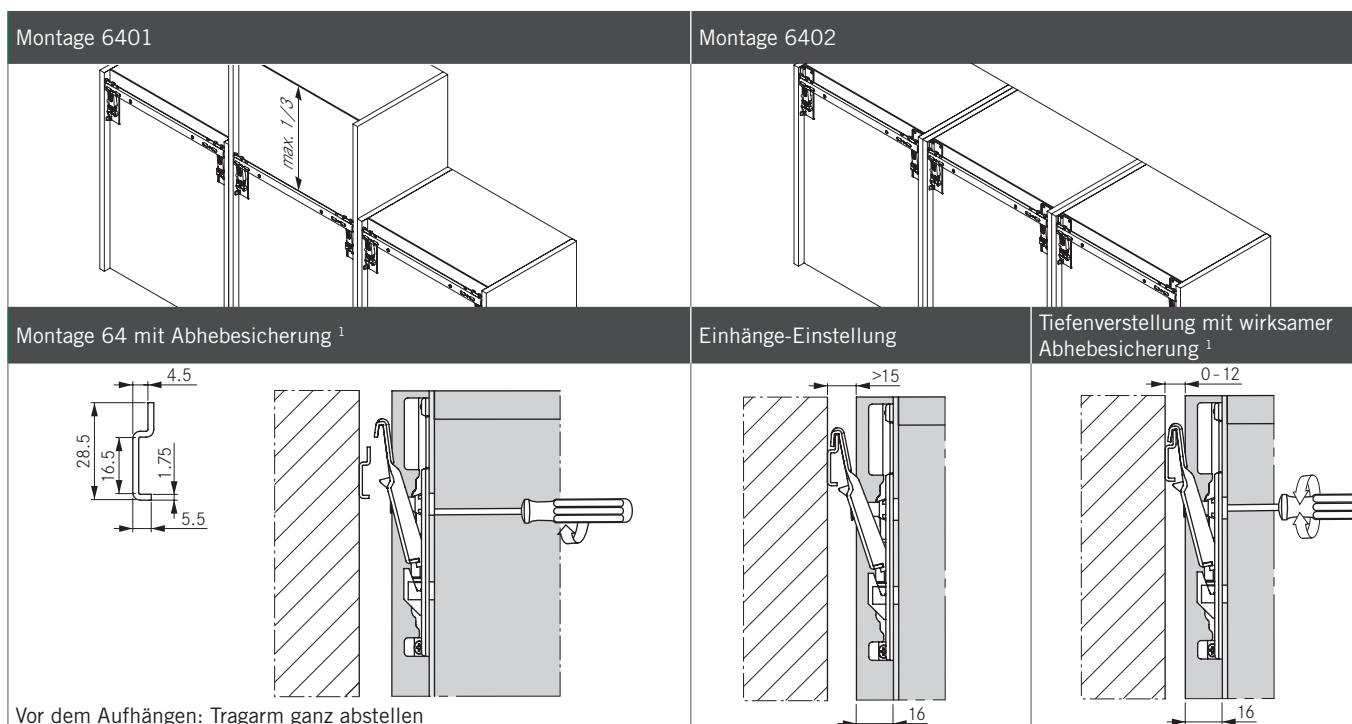
#### Ein Set besteht aus:

- rechte Ausführung (15x)
- linke Ausführung (15x)
- Abdeckkappen weiß oder vernickelt (60x)

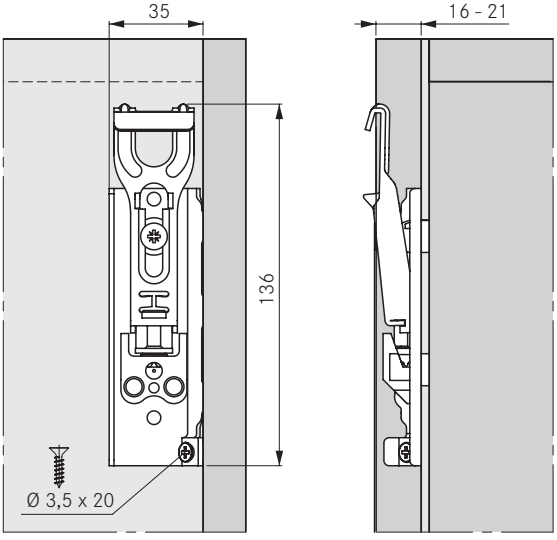
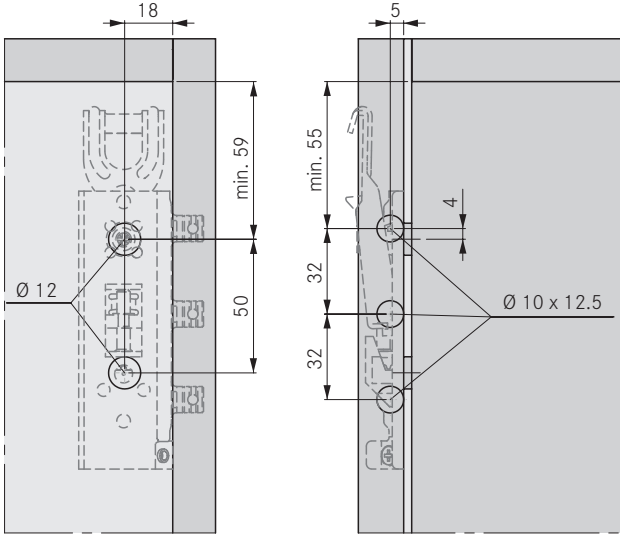
### BESTELLINFORMATIONEN

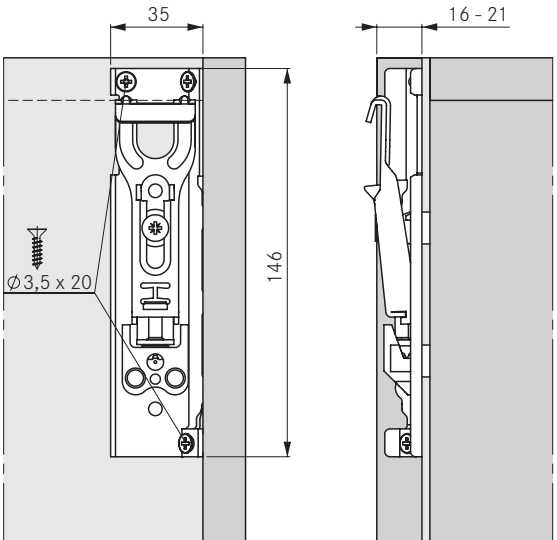
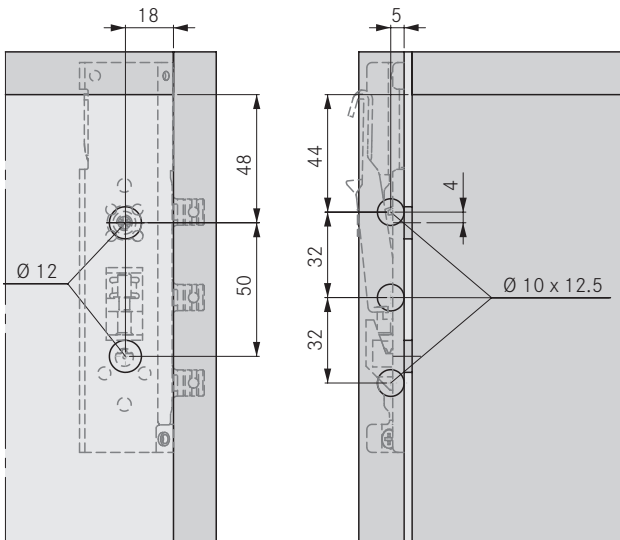
Bezeichnung	Verstellantrieb	Abdeckkappen	
		Weiß	Vernickelt
Schrankaufhänger-Set SH-6401 mit kurzer Grundplatte mit Abhebesicherung, Tragarm gekröpft, links/rechts inkl. Abdeckkappen	Pozidriv PZ2	<b>F155147965</b>	<b>F155147966</b>
	Torx 25	<b>F155148320</b>	<b>F155148321</b>
	Innensechskant SW4	<b>F155148322</b>	<b>F155148323</b>
Schrankaufhänger-Set SH-6402 mit langer Grundplatte für zusätzliche Befestigung am Oberboden mit Abhebesicherung, Tragarm gekröpft, links/rechts inkl. Abdeckkappen, Transportsicherung für Aufhängeschiene	Pozidriv PZ2	<b>F155147967</b>	<b>F155147968</b>
	Torx 25	<b>F155148324</b>	<b>F155148325</b>
	Innensechskant SW4	<b>F155148326</b>	<b>F155148327</b>

### MONTAGE - UND EINBAUHINWEISE



<sup>1</sup> Bei Verwendung der VS Aufhängeschiene

Platzbedarf für 6401		Befestigung mit Haken oder Aufhängeschiene für 6401	
			
		Verstellbereich Haken	Verstellbereich Aufhängeschiene
Höhenverstellung		± 7.5 mm	± 7.5 mm
Seitenverstellung		± 4 mm (bei 6 mm Hakenbreite)	± 8 mm
Tiefenverstellung (bei Freiraum 16 mm)		nach hinten 4 mm	nach hinten 4 mm
		nach vorne 11 mm	nach vorne 11 mm

Platzbedarf für 6402		Befestigung mit Haken oder Aufhängeschiene für 6402	
			
		Verstellbereich Haken	Verstellbereich Aufhängeschiene
Höhenverstellung		± 7.5 mm	± 7.5 mm
Seitenverstellung		± 4 mm (bei 6 mm Hakenbreite)	± 8 mm
Tiefenverstellung (bei Freiraum 16 mm)		nach hinten 4 mm	nach hinten 4 mm
		nach vorne 11 mm	nach vorne 11 mm

**HINWEISE**

