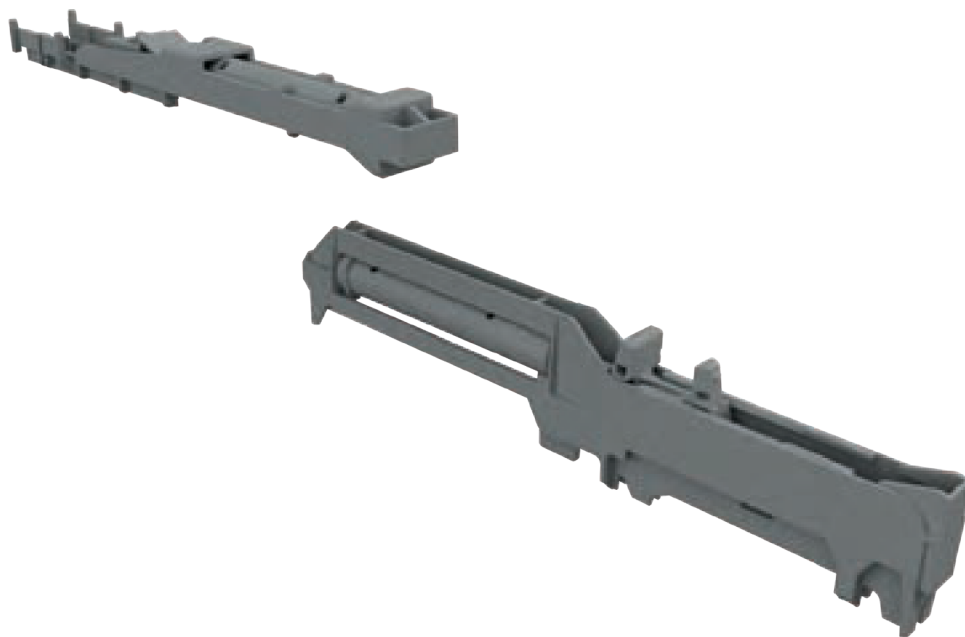


FR 771A ECD

Einzugsdämpfungssystem Nachrüst-Set
für Kulissenschrankauszug FR 771A



Spezifikationen



Kunststoff, Stahl



+5 °C bis +40 °C

Hinweise

- Einfache Montage durch Stecksystem – der Auszug FR 771A mit der Gegenführung ist bereits für den Einbau des Dämpfungssystems vorbereitet.
- Der Auszug wird vor dem Anschlag abgebremst und schließt zuverlässig selbsttätig, sanft und geräuschlos.
- Funktionalität des Einzugsdämpfungssystems ist sowohl bei leerer als auch bei voller Belastung gegeben.

Liefer-Set

Gegenführung:

- 1 x Dämpfungseinheit steckbar

Bodenführung:

- 1 x Dämpfungseinheit steckbar
- Montageanleitung

Bezeichnung

FR 771A ECD – Nachrüstset für Kulissenschrankauszug FR 771A

Best. Nr.

► 7749

Verpackungseinheit – Set im Polybeutel: 1

► Lagerartikel