


FR 8003 ECD | Einzugsdämpfungssystem für Einfachauszüge



Spezifikationen

-  seitlich
-  12 mm
-  dynamisch bis 70 kg
-  Kunststoff, Stahl
-  +5 °C bis +40 °C

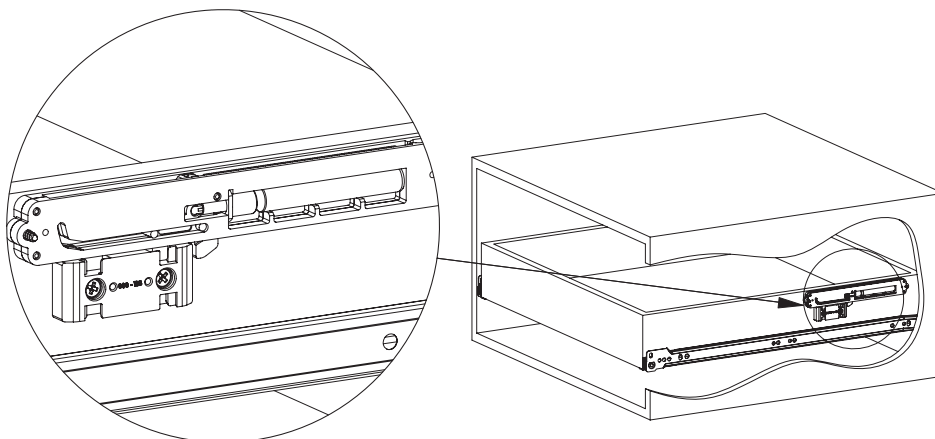
Hinweise

- mit jedem Auszug ab einer Mindesteinbaubreite von 12 mm kombinierbar
- Schubkasten wird ab 30 mm automatisch gedämpft eingezogen

Liefer-Set

- 2 x Dämpfungs- und Selbstzugsgehäuse
- 2 x Mitnehmer
- 1 x Montageanleitung
- 1 x Befestigungs-Set

Einbauskizze



Bezeichnung

FR 8003 ECD kältetauglich

Best. Nr.

► 8003

Verpackungseinheit – Paar pro Karton: 1

► Lagerartikel