

FR 6010 SCC

AUSZUGSART: seitenstabiler Teleskopvollauszug
MONTAGE: seitliche Schubkastenmontage

EINBAUBREITE: 15 mm
TRAGKRAFT: dynamisch bis 50 kg (Vollauszug)

NSF



WERKSTOFF: Edelstahl

BESTÜCKUNG: Chromstahl-Kugellager mit integriertem Nylongleitring oder Massiv-Kunststoffrollen (Delrin*)

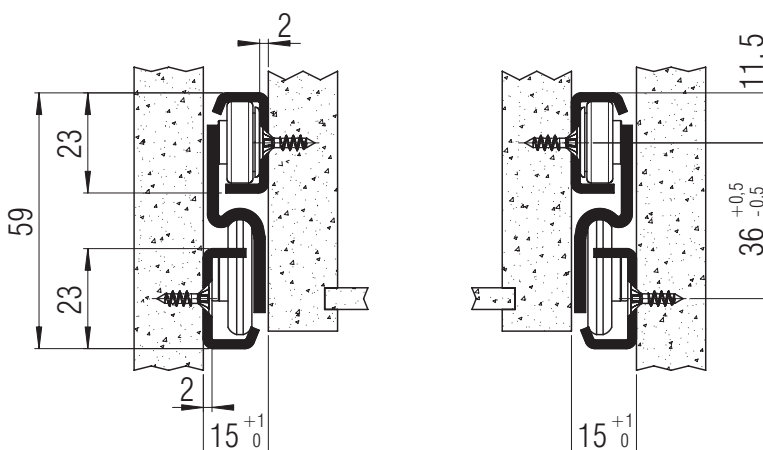
SPEZIFIKATIONEN & HINWEISE:

- ▶ Korpus- und Ladenprofil mit Anschraubbohrungen
- ▶ hohe Seitenstabilität durch speziell geformtes Mittelprofil
- ▶ Mittelprofilarretierung für leichtere Schubladenmontage
- ▶ Überauszug serienmäßig von mind. 30 mm
- ▶ beidseitig zwangsgeführt
- ▶ gedämpfte Anschläge
- ▶ Selbsteinlauf

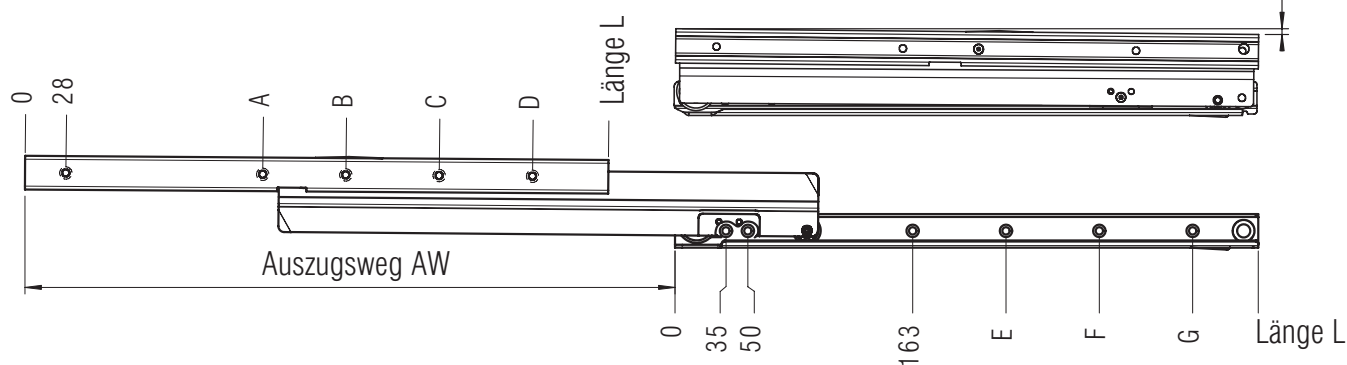
① passend zu Teilauszug FR 1051 SCC, FR 2051 SCC und FR 2071 SCC

② Auf Wunsch auch in hitzebeständiger Ausführung (-40°C bis +210°C) lieferbar.

*DuPont (TM) Delrin®



Schrägstellung ca. 4 mm



Anschraubbohrungen für 3,5 mm Spax-Schraube

L mm	AW mm	A mm	B mm	C mm	D mm	E mm	F mm	G mm	Gewicht pro Paar (kg)	Bestellnr. Kunststoffrollen	Bestellnr. hitzebeständig	Bestellnr. CS Kugellager
300	320	124	284			259			1,52	*	*	▶ 1068
350	395	156	284			291			1,75	*	▶ 2521	▶ 1069
400	445	156	348			355			1,98	▶ 90214	▶ 2522	▶ 1070
450	495	156	348			355			2,19	▶ 90215	*	▶ 1071
500	545	156	348	444		355	451		2,42	▶ 90216	▶ 2524	▶ 1072
550	595	156	348	476		355	483		2,66	▶ 90217	▶ 2525	▶ 1073
600	645	156	348	540		355	547		2,89	▶ 90218	▶ 2526	▶ 1074
650	695	156	348	540		355	547		3,12	▶ 90219	*	▶ 1075
700	745	156	380	540	636	355	547	643	3,40	*	*	▶ 1076
750	795	156	348	540	636	355	547	643	3,58	*	*	▶ 1077

Verpackungseinheit: 6 Garnituren im Karton

▶ prompt lieferbar * auf Anfrage