

FR 7101 SCC

| | |
|--------------------|---------------------------------------|
| AUSZUGSART: | seitenstabiler Differentialvollauszug |
| MONTAGE: | seitliche Schubkastenmontage |

| | |
|----------------------|--|
| EINBAUBREITE: | 24 mm |
| TRAGKRAFT: | dynam. bis 120 kg (Vollauszug) dynam. bis 105 kg (Überauszug) |

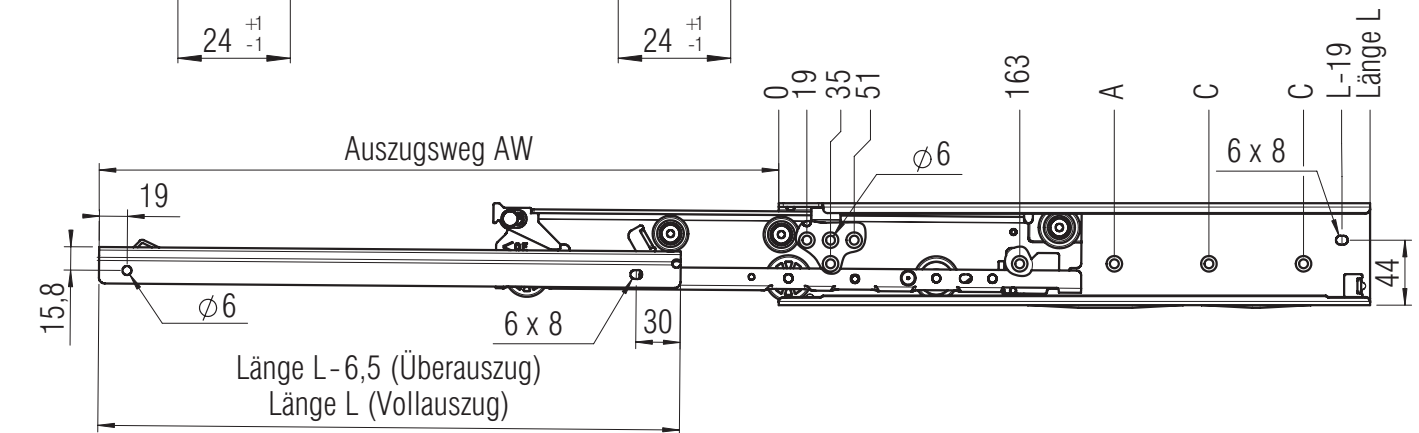
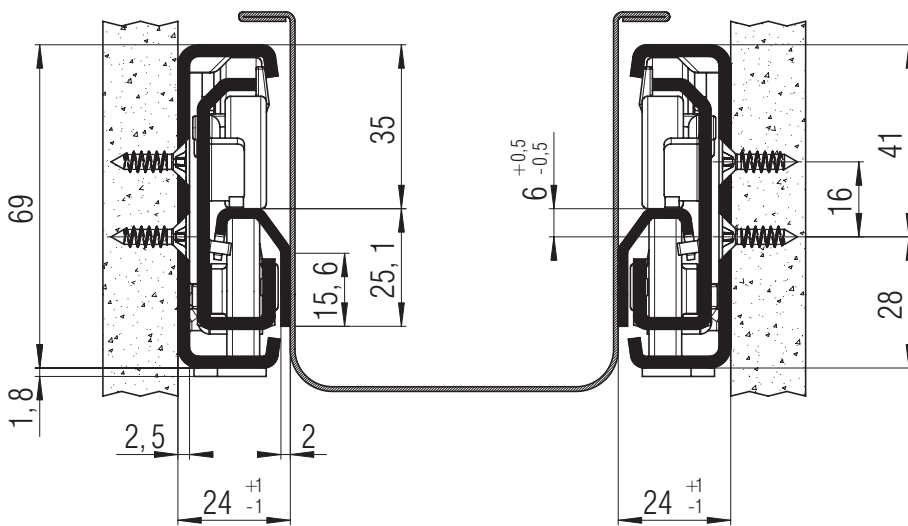


| | |
|-------------------|-----------|
| WERKSTOFF: | Edelstahl |
|-------------------|-----------|

| | |
|--------------------|-----------------------------------|
| BESTÜCKUNG: | Massiv-Kunststoffrollen (Delrin*) |
|--------------------|-----------------------------------|

SPEZIFIKATIONEN & HINWEISE:

- ▶ Korpusprofil mit Anschraubbohrungen und Ladenprofil ohne Anschraubbohrungen
 - ▶ hohe Seitenstabilität durch speziell geformtes Mittelprofil und Führungsrollen
 - ▶ optimale Laufeigenschaften und Laufruhe durch integrierte Differentialwirkung
 - ▶ integrierte Aushängesicherung in der Mittelschiene
 - ▶ beidseitig zwangsgeführt
 - ▶ Selbsteinlauf
- Ⓜ Auf Wunsch mit 60 mm Überauszug lieferbar!
- Ⓜ auf Anfrage auch in warmfester Ausführung bis max. 110° C erhältlich – Tragkraft 90 kg. (Vollauszug), 80 kg (Überauszug)



Anschraubbohrungen für 4,5 mm Spax-Schraube

| L mm | AW Vollauszug | AW Überauszug | A mm | B mm | C mm | Gewicht pro Paar (kg) | Bestellnr. Vollauszug | Bestellnr. Überauszug |
|------|---------------|---------------|------|------|------|-----------------------|-----------------------|-----------------------|
| 400 | 385 | 460 | 323 | | | 3,44 | ▶ 7110 | * |
| 450 | 435 | 510 | 355 | | | 3,88 | ▶ 7111 | * |
| 500 | 485 | 560 | 291 | 451 | | 4,32 | ▶ 7112 | ▶ 7122 |
| 550 | 535 | 610 | 323 | 483 | | 4,76 | ▶ 7113 | ▶ 7123 |
| 600 | 585 | 660 | 355 | 547 | | 5,20 | ▶ 7114 | ▶ 7124 |
| 650 | 635 | 710 | 355 | 611 | | 5,64 | ▶ 7115 | * |
| 700 | 685 | 760 | 355 | 515 | 643 | 6,08 | ▶ 7116 | * |
| 750 | 735 | 810 | 355 | 547 | 675 | 6,52 | ▶ 7117 | * |

Verpackungseinheit: 4 Garnituren im Karton

▶ prompt lieferbar * Mindestmenge und Lieferzeit auf Anfrage!