

# FR 790 SCC

<b>AUSZUGSART:</b>	Differentialvollauszug
<b>MONTAGE:</b>	seitliche Schubkastenmontage

<b>EINBAUBREITE:</b>	18 mm
<b>TRAGKRAFT:</b>	dynamisch bis <b>68 kg</b> (Vollauszug) dynamisch bis <b>53 kg</b> (Überauszug)

NSF

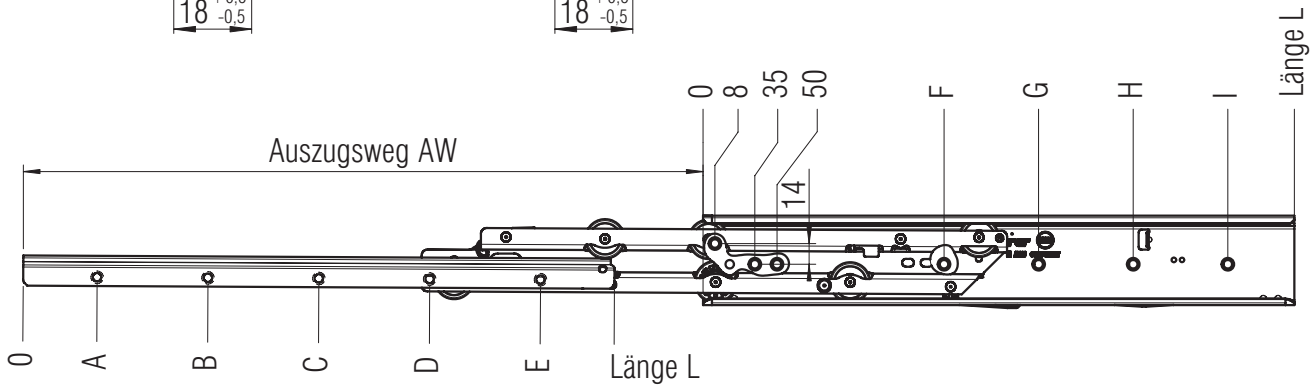
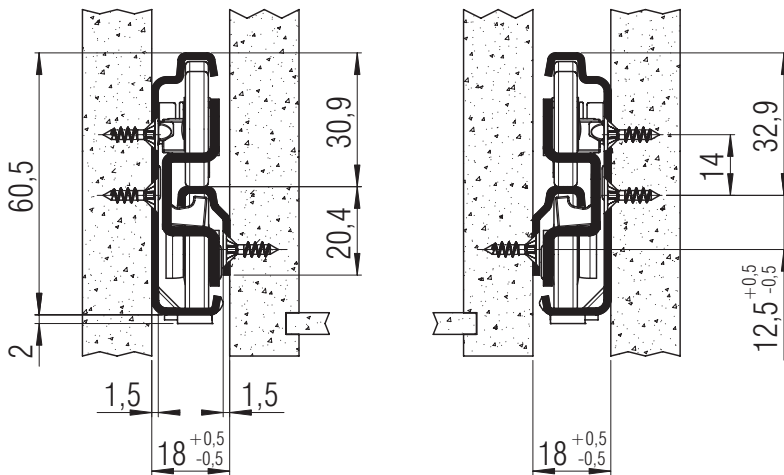


<b>WERKSTOFF:</b>	Edelstahl
-------------------	-----------

<b>BESTÜCKUNG:</b>	Massiv-Kunststoffrollen (Delrin*)
--------------------	-----------------------------------

<b>SPEZIFIKATIONEN &amp; HINWEISE:</b>
<ul style="list-style-type: none"> <li>▶ Korpus- und Ladenprofil mit Anschraubbohrungen</li> <li>▶ hohe Seitenstabilität durch speziell geformtes Mittelprofil (Materialstärke 2 mm) und Führungsrollen</li> <li>▶ optimale Laufeigenschaften und Laufruhe durch integrierte Differentialwirkung</li> <li>▶ integrierte Aushängesicherung in der Mittelschiene</li> <li>▶ beidseitig zwangsgeführt</li> <li>▶ gedämpfte Anschläge, mit Selbsteinlauf</li> </ul> <hr/> <p>① passend zu Teilauszug FR 1052 SCC</p> <hr/> <p>① mit 60 mm Überauszug lieferbar!</p> <p>① in warmfester Ausführung bis max. 110° C erhältlich – Tragkraft 50 kg (Vollauszug), 40 kg (Überauszug – Ladenprofil ohne Anschraubbohrungen)</p>

\*DuPont (TM) Delrin®



Anschraubbohrungen für 3,5 mm Spax-Schraube

L	AW	AW	A	B	C	D	E	F	G	H	I	Gewicht	Bestellnr.	Bestellnr.	Bestellnr.
mm	Vollauszug	Überauszug	mm	mm	mm	mm	mm	mm	mm	mm	mm	pro Paar (kg)	Vollauszug	Überauszug	warmfest
350	335	410	28	156	316			163	291			1,71	▶ 7900	*	▶ 7970
400	385	460	28	156	380			163	355			1,95	▶ 7901	*	*
450	435	510	28	156	316	412		163	355			2,19	▶ 7902	*	▶ 7972
500	485	560	28	156	348	476		163	355	451		2,43	▶ 7903	*	▶ 7973
550	535	610	28	156	348	508		163	355	483		2,67	▶ 7904	▶ 7924	▶ 7974
600	585	660	28	156	348	572		195	355	547		2,91	▶ 7905	*	▶ 7975
650	635	710	28	156	348	604		163	355	547		3,15	▶ 7906	▶ 7926	▶ 7976
700	685	760	28	156	348	540	668	163	355	547	643	3,39	▶ 7907	*	*
750	735	810	28	156	348	572	732	163	355	547	643	*	*	*	*

Verpackungseinheit: 5 Einheiten pro Verpackung

▶ prompt lieferbar \* auf Anfrage

Fulterer