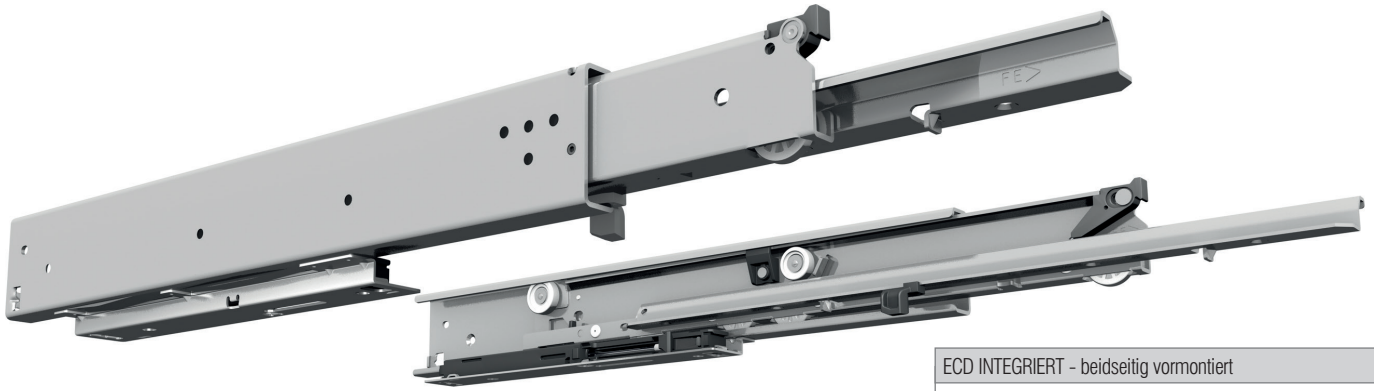


FR 7180 ECD

AUSZUGSART:	seitenstabiler Differentialvollauszug
MONTAGE:	aufliegende Schubkastenmontage

EINBAUBREITE:	24 mm
TRAGKRAFT:	dynamisch bis 200 kg (Vollauszug)

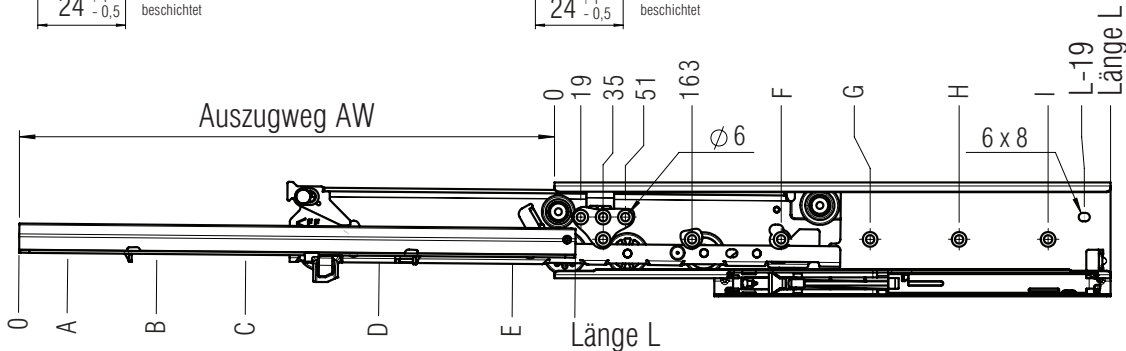
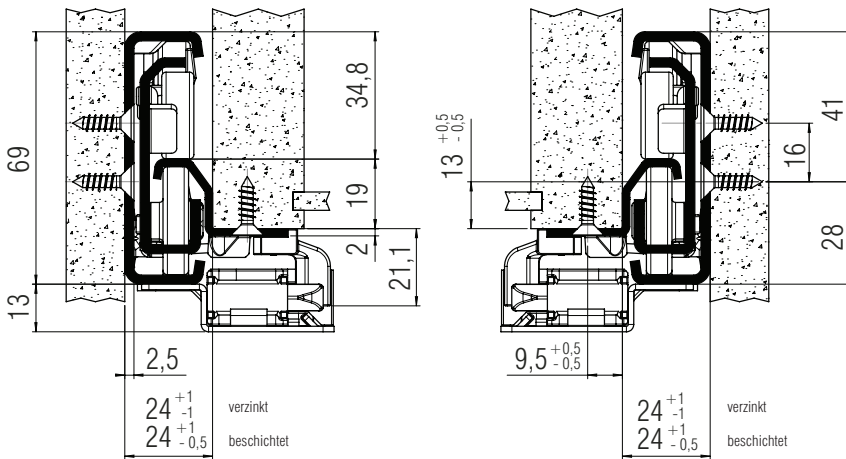


WERKSTOFF: Stahl, verzinkt oder weiß pulverbeschichtet

BESTÜCKUNG: Massiv-Kunststoffrollen (Delrin*)

- SPEZIFIKATIONEN & HINWEISE:**
- ▶ Korpus- und Ladenprofil mit Anschraubbohrungen
 - ▶ hohe Seitenstabilität durch speziell geformtes Mittelprofil und Führungsrollen
 - ▶ optimale Laufeigenschaften und Laufruhe durch integrierte Differentialwirkung
 - ▶ integrierte Aushängesicherung in der Mittelschiene
 - ▶ beidseitig zwangsgeführt
 - ▶ Selbsteinlauf
 - ▶ **ECD Einzug-Dämpfungssystem (ECD)** integriert

*DuPont (TM) Delrin®



Anschraubbohrungen für 4,5 mm Spax-Schraube

L mm	AW Vollauszug	A mm	B mm	C mm	D mm	E mm	F mm	G mm	H mm	I mm	Gewicht pro Paar (kg)	BestellNr. verzinkt	BestellNr. weiß
400	385	46	238	366			323	387			4,67	▶ 4403	▶ 4433
450	435	32	288	416			355	419			5,15	▶ 4404	▶ 4434
500	485	50	146	370	466		291	451			5,62	▶ 4405	▶ 4435
550	535	36	196	420	516		323	483			6,08	▶ 4406	▶ 4436
600	585	22	246	438	566		355	547			6,54	▶ 4407	▶ 4437
650	635	40	296	488	616		355	611			6,98	▶ 4808	▶ 4438
700	685	26	186	346	538	666	355	515	643		7,50	▶ 4409	▶ 4439
750	735	44	204	396	588	716	355	547	675		8,08	*	*
800	785	30	190	446	638	766	355	611	739		8,67	▶ 4411	▶ 4441
850	835	48	240	464	688	816	355	611	771		9,15	*	*
900	885	34	290	578	738	866	355	611	835		9,63	▶ 4413	▶ 4443
950	935	20	340	628	788	916	355	611	771	899	10,11	*	*
1000	985	38	390	646	838	966	355	611	771	931	10,58	▶ 4415	▶ 4445

Verpackungseinheit: 2 Garnituren im Karton; ab Länge 800 mm: 1 Garnitur im Karton

▶ prompt lieferbar * auf Anfrage